

Données de

phantomSchwank STP Series

Chauffe-tubes infrarouges d'extérieur à basse intensité et à deux étages alimentés au gaz

Projet

Modèles Schwank #

Fuel

Date d'envoi

Caractéristiques

Agréments / Certificats

Certification UL.

Garantie : 10 ans pour le tube et la coupelle du brûleur, 3 ans pour les composants.

Brûleur/moteur

Moteur : 24VDC pour le ventilateur ECM à haut rendement.

Boîtier : Le fond se replie pour permettre l'accès par le bas.

Transformateur

120/24VAC ; 20VA

Interrupteur de sécurité

Un pressostat différentiel détecte la présence d'un air de combustion adéquat et d'un conduit de fumée obstrué.

Cordon électrique

Cordon d'alimentation électrique 16/3 d'une longueur de 4'(1,2m) avec fiche à 3 broches avec mise à la terre.

Réflecteur

Aluminium de qualité marine 20 GA, avec finition par revêtement en poudre noire.

Le réflecteur en aluminium s'étend sous le fond de la surface du tube.

Commandes/thermostat

- L'application Smart Control fournit une connexion sans fil à l'appareil de chauffage.
- Prêt à l'emploi pour un thermostat à tension de ligne à deux étages 24VAC ou 120VAC.
- ThermoControlPlus.
- Contrôle du système Schwank.ONE.

Raccordement au gaz inclus

USA : Raccord de gaz flexible en acier inoxydable exigé par le code. 1/2" X 24". A commander séparément.

CANADA : Raccord de tuyau de gaz de type 1 exigé par le code. 1/2" X 30". A commander séparément.

Valve à gaz

Honeywell 24 Volt Two-Stage.

Pression du collecteur :
NG : 3,5" W.C. haut/2,2" W.C. bas LP :
10.0" W.C. High/5.0" W.C. Low

Pression de ligne :
NG : 5.0" - 14.0" W.C.
LP : 11.0" - 14.0" W.C.

Lire le
manuel
I&O

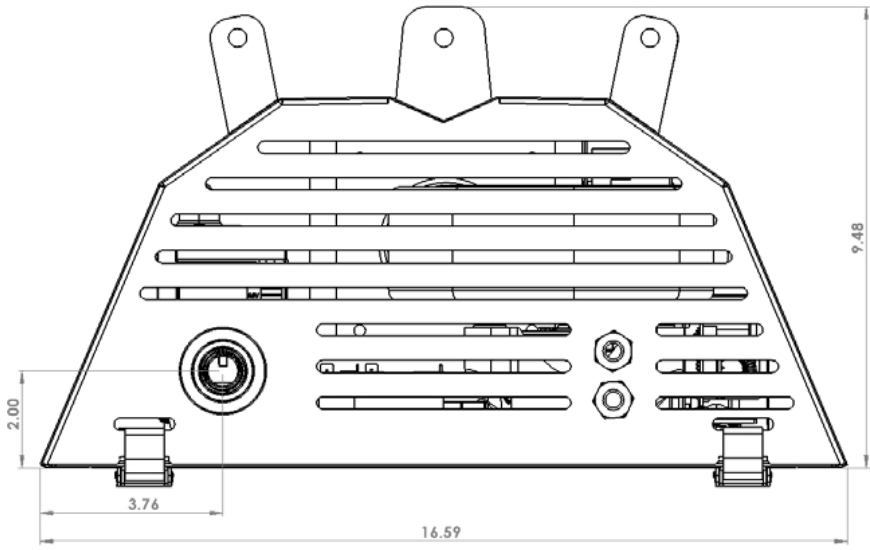


Performance

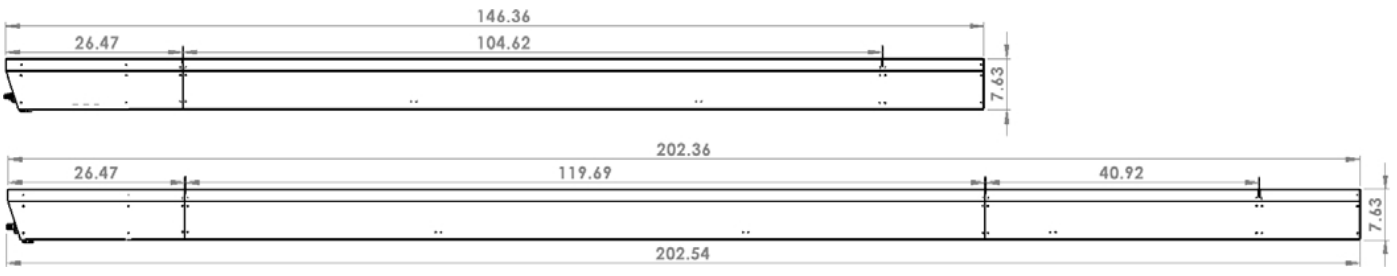
Étiquette	Qté	Modèle	Carburant de feu vif	Entrée	Entrée	Pression	Pression	Kit de conversion	Chauff	Poids	
				de feu	de feu	de ligne	du		age		
			type (BTU/h)	de faible intensité (BTU/h)	w.c.	collecteur w.c.	total	numéro de pièce	Longueur	Matériau	
					min/max	min/max			u	(lbs)	
		STP-TA05-10-BN	NG	50,000	35,000	5.0 / 14.0	2.2 / 3.5	JS-0554-LL-TP	12'	Marine-Grade Aluminium	95
		STP-TA08-10-BN	NG	80,000	60,000	5.0 / 14.0	2.2 / 3.5	JS-0554-NL-TP	12'		96
		STP-TA11-15-BN	NG	115,000	80,000	5.0 / 14.0	2.2 / 3.5	JS-0554-PL-TP	17'		127

Note 1 : Le modèle NG est proposé en standard à la commande. Un kit de conversion LP est disponible pour convertir l'appareil en modèle LP. Le modèle LP n'est pas disponible à la commande. Note 2 : L'entrée de gaz est de 1/2" NPT et l'alimentation électrique est de 120V-60Hz, 145 VA.

Dimensions



Vue latérale des systèmes :



Distance par rapport aux matériaux combustibles :

La distance aux matériaux combustibles représente la distance minimale qui doit être maintenue entre le poêle et une surface combustible proche. La distance indiquée entre le poêle et les matériaux combustibles correspond à une température de surface de 50°C (90°F) au-dessus de la température ambiante. Certains matériaux, tels que les auvents ou le plastique, peuvent nécessiter des distances plus importantes. Il incombe à l'installateur de s'assurer que les matériaux de construction ayant une faible tolérance à la chaleur, qui peuvent se dégrader à des températures plus basses, sont protégés pour éviter toute dégradation.

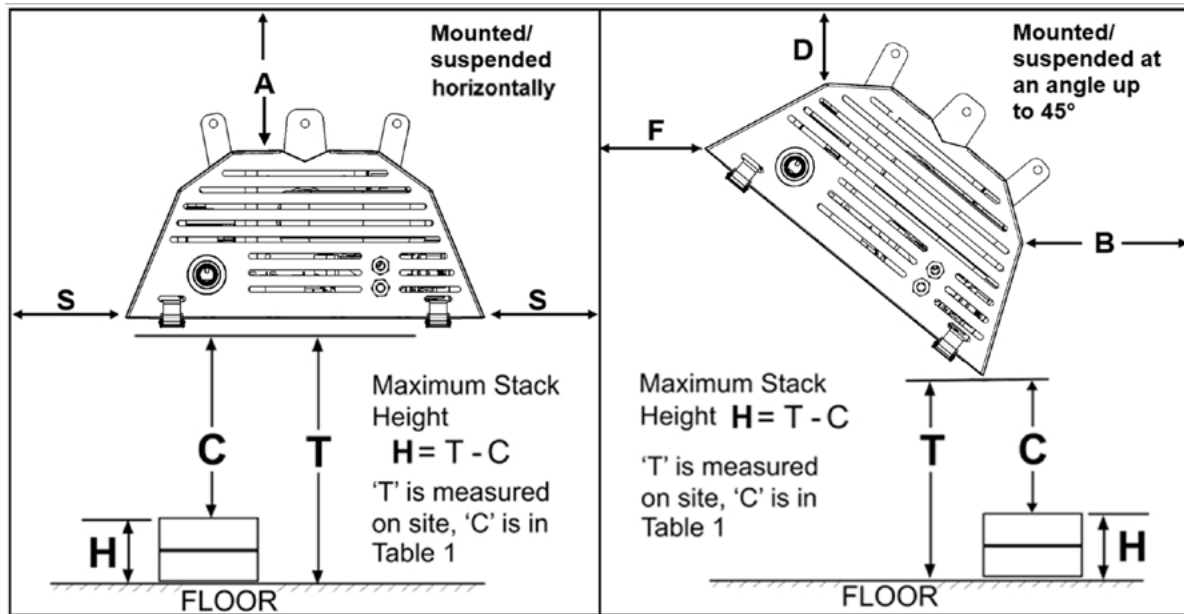


Tableau 1A : Distances minimales de dégagement par rapport aux matériaux combustibles

MODÈLE Taux d'entrée (BTU/h)	SUSPENDU HORIZONTALE MENT			SUSPENDU À UN ANGLE JUSQU'À 45 DEGRÉS			EXTRÉMITÉ DU BRÛLEUR EXTRÉMITÉ DU TUBE		
	A	S	C	D	B	F	C	BE	TE
Pouces									
50,000	4	20	42	4	3	40	44	24	48
80,000	5	24	62	5	3	54	60	24	48
115,000	5	26	4	5	3	62	70	24	48

Contrôles et accessoires de contrôle

Étiquette	Qté	Numéro d'article	Description de l'article
		JM-0225-XX	Commande rotative à deux étages
		JM-0601-XX	Contrôleur Schwank.One - automate simple (voir le document de soumission détaillé séparé Schwank.ONE)
		JM-0504-TK-2	Kit ThermoControl Plus 1 - jusqu'à 2 zones à deux étages
		JM-0504-TK-4	Kit ThermoControl Plus 1 - jusqu'à 4 zones à deux étages
		JS-0569-DT	Thermostat numérique à deux étages 24V
		JS-0569-DT-P	Thermostat numérique programmable à deux étages 24V

Accessoires supplémentaires

Étiquette	Qté	Numéro d'article	Description
		JS-0554-LL-TP	Kit de conversion à deux étages - 50/35 MBH - NG TO LP
		JS-0554-NL-TP	Kit de conversion à deux étages - 80/60 MBH - NG TO LP
		JS-0554-PL-TP	Kit de conversion à deux étages - 115/80 MBH - NG TO LP
		JS-0507-BA-K10	Kit de montage au plafond STP, 0 degré, tube de 10 pieds
		JS-0507-BA-K15	Kit de montage au plafond STP, 0 degré, tube de 15 pieds
		JS-0507-BB-K10	Kit de montage STP, 30 degrés, tube de 10 pieds
		JS-0507-BB-K15	Kit de montage STP, 30 degrés, tube de 15 pieds
		JS-0507-BC-K10	Kit de montage STP, 45 degrés, tube de 10 pieds
		JS-0507-BC-K15	Kit de montage STP, 45 degrés, tube de 10 pieds
		JL-0800-XX	200' Chaîne Lion en rouleau (charge de travail de 115 lb)
		JL-0800-SH-B	Mousquetons de sécurité - 2" - Paquet de 100
		JL-0800-SH	Mousquetons de sécurité - 2" - Paquet de 24
		JL-0798-SH	Crochets en "S" - 1 7/8" - paquet de 25
		JL-0800-GR-B	Gripple Express - 10' - Paquet de 10 câbles de suspension (charge de travail de 100 livres)
		JL-07980-CS	Panneau en métal "Clearance To Combustible" - 18" X 6".
		JL-0771-RC	Tuyau flexible de raccordement au gaz homologué pour l'extérieur

Articles supplémentaires

Étiquette	Qté	Numéro de pièce	Description