

Série eSchwank Ghost

Design discret et performance puissante.

Le chauffage électrique eSchwank Ghost Series est une présence invisible avec une chaleur visible et un design presque invisible. Équipé d'un élément chauffant durable en fibre de carbone, ce radiateur écologique assure un chauffage efficace pour les espaces intérieurs et extérieurs.

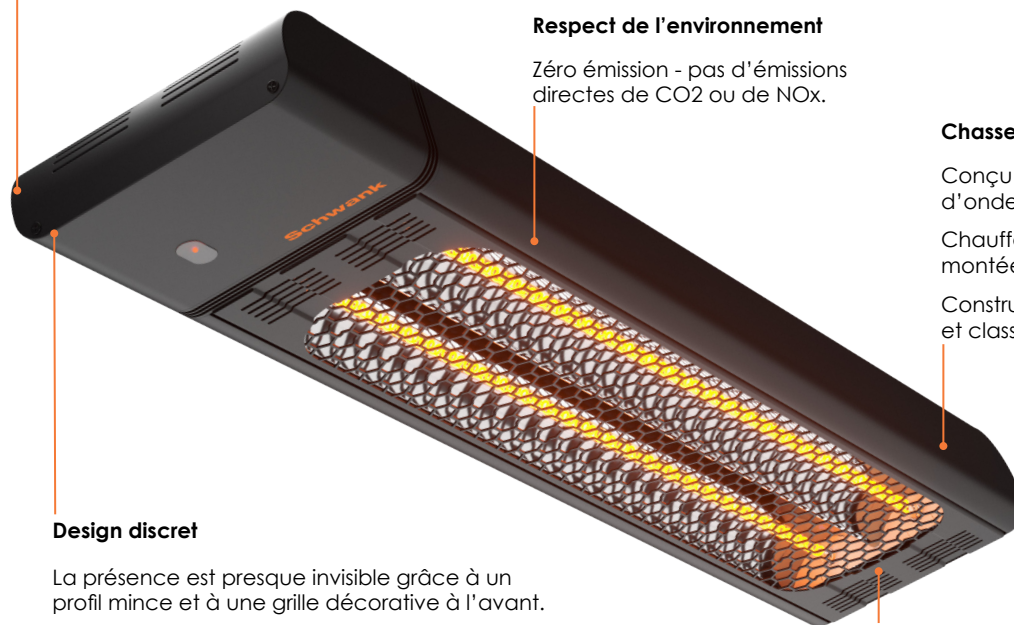
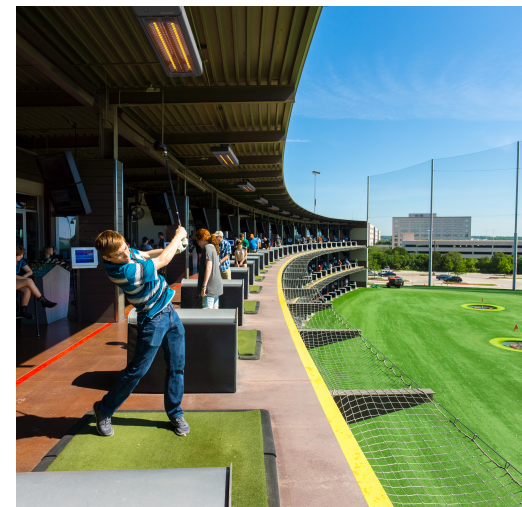
Élément chauffant en fibre de carbone

Offre une durée de vie plus longue.

Amélioration par rapport à l'infrarouge à longueur d'onde moyenne du quartz.

Respect de l'environnement

Zéro émission - pas d'émissions directes de CO₂ ou de NO_x.



Chassez le froid

Conçu avec des infrarouges de longueur d'onde moyenne.

Chauffage rapide et homogène et montée en puissance rapide.

Construit en aluminium de qualité marine et classé IP65 pour l'extérieur.

Design discret

La présence est presque invisible grâce à un profil mince et à une grille décorative à l'avant.

Finition noire mate avec revêtement en poudre.

Une esthétique architecturale qui allie harmonieusement forme et fonction.

Montage avec angles réglables

Faible encombrement au plafond 6".

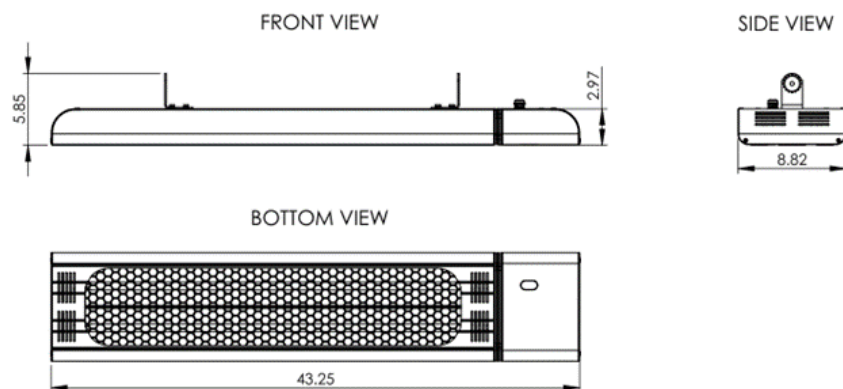
Options de montage angulaire flexible au plafond et au mur pour une orientation optimale de la chaleur.

→ Fonctionnalités

- Électrique infrarouge
- Ampoule : Élément en fibre de carbone, ondes moyennes
- Tension : 208V / 240V ~1P
- Puissance : 3000/4000W, 4500/6000W
- Longueurs : 43.25"
- Hauteurs de montage : 8'-14'
- Garantie : 2 ans
- Télécommande standard

→ Dimensions et spécifications

Avec une large gamme de tailles et d'options de montage disponibles, choisissez le modèle eSchwank Ghost Series idéal pour votre terrasse ou votre environnement intérieur/extérieur.



Modèle	L/ in	W/ in	H/ in
ESM-4043-24	43.25	8.82	2.97
ESM-6043-24			

Modèle	Indice de Protection	Phase	Tension/V	Wattage/W	Courant/A	Poids net	Poids brut
ESM-4043-24	IP65	1P	240	4,000	16.67	13.0 lbs/ 5.9 kg	19.4 lbs/ 8.8 kg
			208	3,000	14.42		
ESM-6043-24	IP65	1P	240	6,000	25	13.0 lbs/ 5.9 kg	19.4 lbs/ 8.8 kg
			208	4,500	21.63		

→ Contrôles et accessoires

Types de contrôle	Pièce #	Description	Électrique Tension	Ampères
Télécommande (remplacement)	JE-0605-XX	---	---	---
Commande marche/arrêt	JM-4410-XX	Simple - Montage affleurant avec couvercle étanche	208/240V	20 Max
	JM-4415-XX	Montage double encastré avec couvercle étanche	208/240V	20 Max
Panneau de relais à semi-conducteurs	JM-4052-XX	2 Panneau de contrôle des relais	208/240V	---
Contrôleur analogique de zone	JM-4046-XX	Contrôleur analogique 2 zones avec minuterie numérique	208/240V	---
Relais de gestion domestique	JM-4062-XX	Panneau de contrôle de gestion domestique à 2 relais	208/240V	---

Remarque : pour obtenir la liste complète des accessoires et des commandes disponibles, visitez notre site web www.schwankgroup.com.